

Пути миграции корпоративных информационных систем на свободное программное обеспечение



И. Захарьящев
Д. Медведев
А. Черепанов

г. Москва
ООО «Базальт СПО»



Основные вопросы

ЗАДАЧА: Изменение корпоративной информационной системы на свободное ПО

- Зачем делать?
- Что делать?
- Как делать?

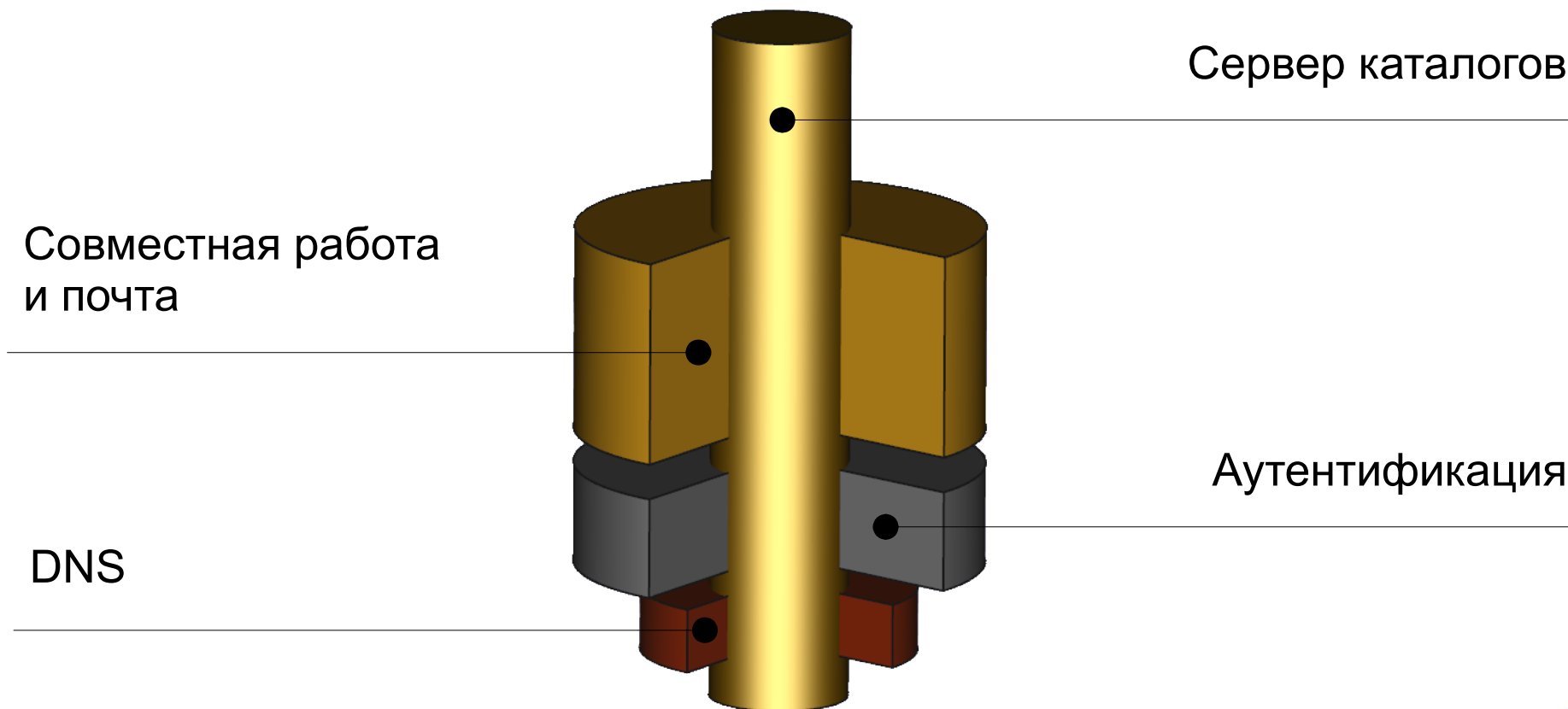


Зачем делать?

- Экономические причины (стоимость поддержки существующих решений и внедрения новых)
- Требования регуляторов. Для аттестации систем с персональными данными и государственных информационных системы могут потребоваться внедрения сертифицированных систем.
- Требование использования российского ПО.



Структура типичной корпоративной информационной системы





Что делать?

- Производить обследование существующих систем
- Искать замену и пути замены для КОМПОНЕНТОВ



Как делать?

- Быстро, но продуманно
- Поэтапно
- Тестируя на малых группах
- Имея запасные варианты действий



Организационные меры

- Поддержка со стороны начальства
- Деление пользователей на подгруппы
- Мотивация пользователей



Обучение

- Дать пользователям переходный период
- Минимум изменений
- Сохранение основной функциональности



Виртуальные окружения

- Виртуальные окружения для тестирования развертывания
- Легко восстанавливаются в случае ошибок
- Служат образцом для production



Варианты решения

- Контроллер домена Active Directory на Windows + SOGo
- Контроллер домена Active Directory на Linux (Samba DC) + SOGo
- Чистый Postfix+Dovecot с аутентификацией в Active Directory



Перевод почты

- Microsoft Exchange → Postfix
- Dovecot как сервер IMAP
- Сервер совместной работы SOGo



SOGo

- Хранилище контактов и календарей
- Веб-интерфейс
- Точка подключения почтовых, мобильных и groupware-клиентов

<https://sogo.nu>



Многокомпонентная настройка

- Требуется настройка взаимодействующих подсистем.
- Одно и тоже конфигурационное действие можно сделать в разных системах. Надо выбирать лучшее место. Пример — авторизация пользователей в SOGo и Dovecot.
- При этом требуется согласованность конфигурации.



Автоматизация конфигурирования

- Генерация согласованных кусков конфигурации из одного источника ограниченной выразительности



База данных для SOGO

- PostgreSQL или MySQL
- Кластерные конфигурации



Режимы Outlook

- Режим подключения к Microsoft Exchange — требует поддержки в Active Directory или Samba дополнительных атрибутов (кроме Outlook 2010+).
- Режим Standalone. Работа с почтой через IMAP или POP3.
- Outlook CalDav Synchronizer



Почтовый клиент Thunderbird

- Может использоваться как полноценное решение совместной работы с расширениями SOGo
- Возможность автоматического развёртывания
- Кроссплатформенность



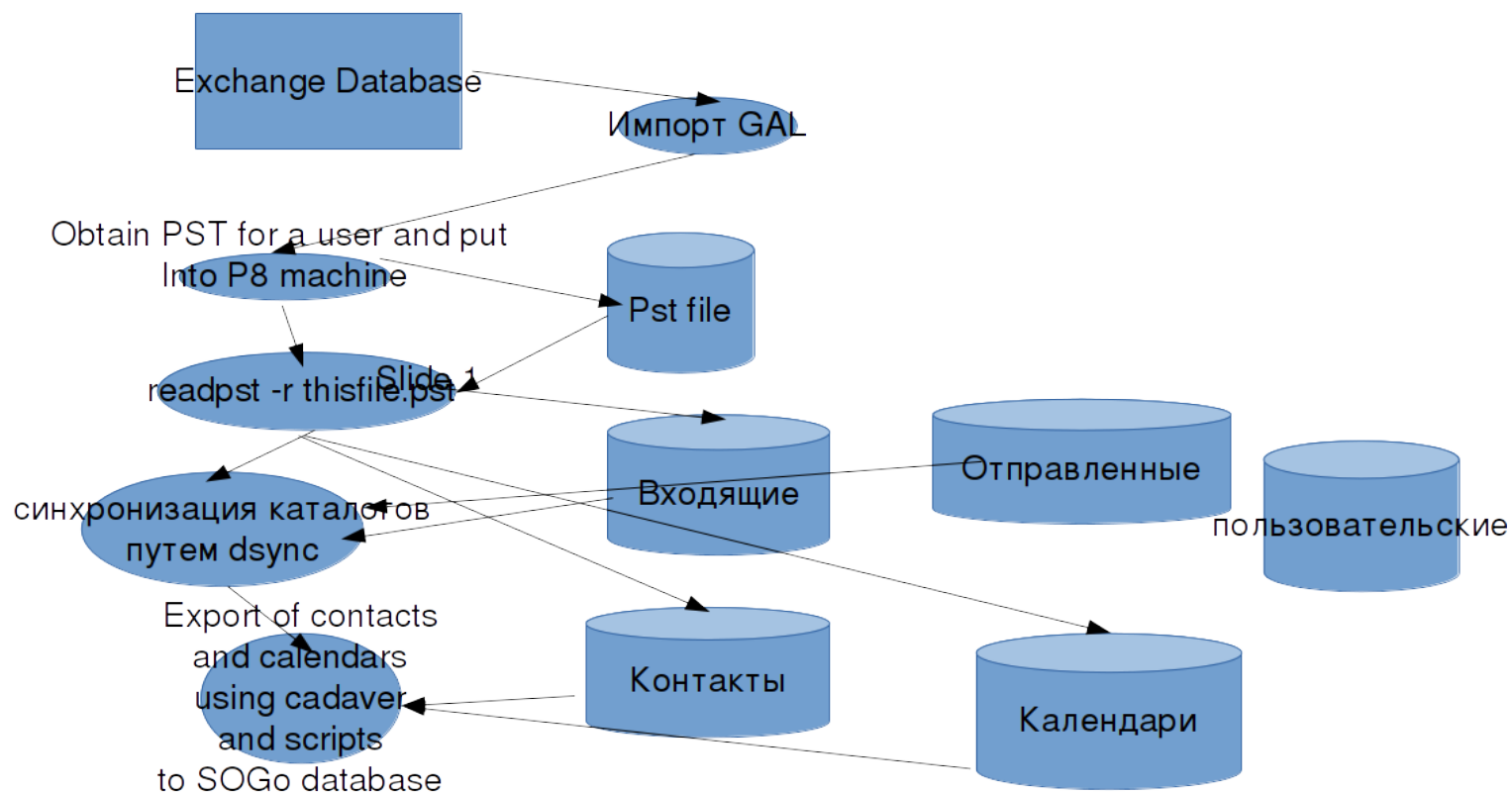
Миграция

- Миграция почты
- Миграция пользователей
- Миграция контактов
- Миграция календарей (задач и встреч)



Вариант алгоритма миграции пользовательских данных

Mail, calendars, contacts import procedures.





Масштабирование и high availability

- nginx
- dovecot-director
- postgresql cluster



Основные проблемы

- Миграционные скрипты не дают полного переноса информации
- Частичная потеря функциональности
- Несовместимость со старыми версиями
- Ручное развертывание
- Высокие требования к квалификации администраторов



Вопросы ?