



edu.botik.ru

**Информационная система
УГП имени А.К.Айламазяна
как учебная среда и учебное пособие**

С.М.Абрамов, Н.С.Живчикова, С.В.Знаменский
Университет города Переславля
имени А.К.Айламазяна

25.01.2014

Девятая конференция «Свободное
программное обеспечение в высшей школе»

Как изучать стремительно развивающиеся IT-технологии?

- ❑ **ИКТ отрасль развивается по экспоненте**
 - Закон Мура: увеличение показателей в 1000 раз за 11 лет
 - За 5 лет — в 30 раз
 - Так развиваются и HW-технологии, и SW-технологии
 - На сколько устареет полученное знание (учебники) за 5 лет?
- ❑ **Как изучать стремительно проносящееся мимо Вас явление?**
- ❑



Как изучать стремительно развивающиеся IT-технологии?

- ❑ **ИКТ отрасль развивается по экспоненте**
 - Закон Мура: увеличение показателей в 1000 раз за 11 лет
 - За 5 лет — в 30 раз
 - Так развиваются и HW-технологии, и SW-технологии
 - На сколько устареет полученное знание (учебники) за 5 лет?
- ❑ **Как изучать стремительно проносящееся мимо Вас явление?**
- ❑ **Изучать «изнутри»!**



Как учить ИКТ?

1. ИКТ-образование невозможно в модели «классического» ВУЗа
2. ИКТ-образование возможно только в кооперации: **образование — наука — бизнес**

Комплекс «наука — образование — бизнес» (в отрасли ИКТ)

Докторский
диссертационный совет

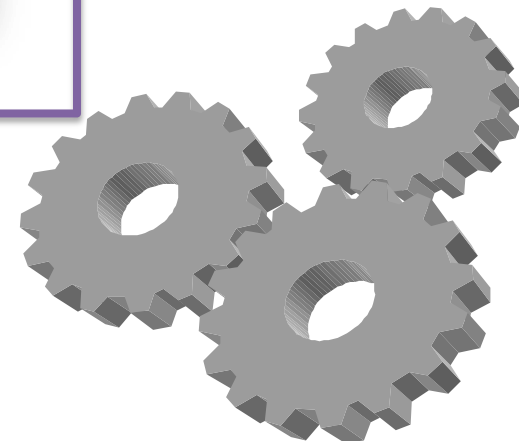
Институт программных систем
Российской академии наук

Аспирантура,
докторантура

Университет города
Переславля

Международный Детский
Компьютерный Центр

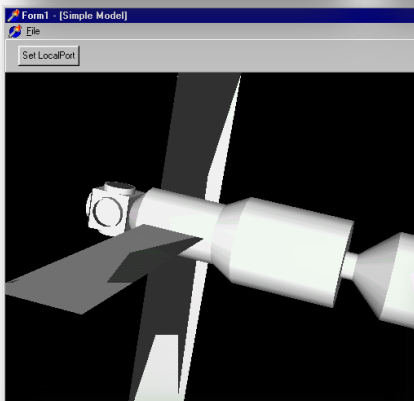
Детский сад «Почемучка»



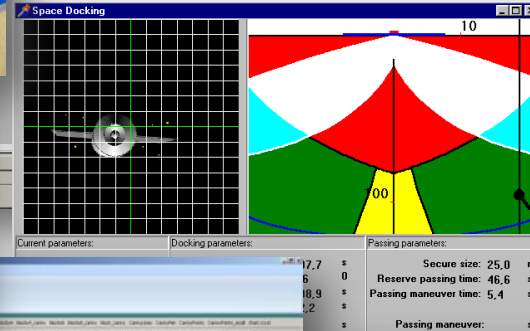
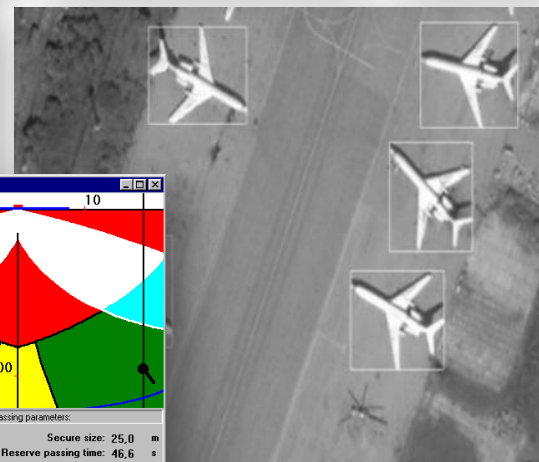
Работаем как бизнес-инкубатор

1. «Ботик-технологии»
2. «Переславский технопарк»
3. «АиТи-Лаб»
4. «АйТи-Маркет»
5. «Интерин-сервис»
6. «Интерин-технологии»
7. «РСК СКИФ» → группа компаний «РСК»
8. «СКИРУС»
9. «Информационные технологии»
- ...

Реальные проекты из реальной практики. Проекты высочайшей ответственности



Attributes	Estimates	Instances	Rules	Procedures	UMs
			Condition	Procedure	
to_targ	goal=0&cos(a[goals:x])>	rotate_tank_to_targ	a x y		
y_targ	goal=0&cos(a[goals:x])>	move_tank_to_targ	a x y		
pos=0	stop_tank				
speed	true	calc_tank_speed	lv n v		
	true	nearest_hint	goal r		
	true	calc_pos	v a y:		



Form1: [Simple Model]

File Set LocalPort

Screen IF KT

Настройка: 17.09.2007 14:19:44
 Время: 17.09.2007 14:19:44
 Расходные: 34

Состояние: Работа
 Связь: Каналы АРМ
 Исполнение: Каналы АРМ
 Проп. сигналы: Каналы АРМ
 Управление: Каналы АРМ

История: Логирование, Поиск, поправка, Логирование, Логирование, Логирование

ТММ: 0 кГц, 0 сек

ПК: ПК1, ПК2, ПК3

ПК0: Тест 10, Вспомогательный, ИД

Телефонный номер: 0593 | Всего кадров: 30433 | ПК в файле: 18 | Сигн. |
 Выбранный файл: C:\НС\УП\УП\340046702.f

Связь: УПМ, АКИС, Иллучение, НАП, Работа

Задача 1
 Задача 2
 Задача 3
 Задача 4
 Задача 5
 Справка
 ВЫХОД

СТРОИТЕЛЬСТВО

пакет программ для расчета ограждающих конструкций и теплопотребления

СОДЕРЖАНИЕ ЗАДАЧИ

подведите курсор к соответствующей задаче





edu.botik.ru

**Информационная система
УГП имени А.К.Айламазяна
как учебная среда**

Информационная система как учебная среда

- Весь учебный процесс (по возможности) должен быть погружен в информационную систему
- Учебный процесс это совместная (коллаборативная) деятельность
 - с единой целью — качественная подготовка специалистов
 - со многими участниками с разными ролями и правами
- Поддержка развития системы без остановки обслуживания
- Гибкие механизмы поддержки различных ролей и прав
 - в том числе: делегирование ролей и прав
- Разные способы отображения единого объекта (процесса) для разных участников процесса

Используемые для реализации технологии

- ❑ Apache
- ❑ Perl
- ❑ Собственная БД на основе
 - Storable (Perl)
 - Tokyo Cabinet
- ❑ JavaScript
- ❑ jQuery
- ❑ LaTeX

Основные (реализованные) разделы

□ Поддержка практик

✓Создание практик ✓Регулярные отчеты по практике ✓Контроль процесса прохождения практики ✓Ведомости, дневник практики и т.п.

□ Поддержка учебного процесса

✓РУПы ✓Учебная нагрузка по кафедрам ✓Личный кабинет преподавателя
✓Программа курса ✓Журнал успеваемости ✓Экзаменационная ведомость
✓Выполнение учебного плана ✓Сводные данные по успеваемости

□ Поддержка научно-практической конференции Университета (как отдельного учебного предмета)

✓Создание конференции, настройка параметров ✓Подача докладов, визы руководителей ✓Подача заявок на рецензирование ✓Распределение работ по рецензентам ✓Рецензирование, обсуждение и правка (доводка) статей
✓Отбор статей в программу конференции ✓Назначение оппонентов
✓Составление программы конференции ✓Подача / прием презентаций
✓Проведение конференции и голосование слушателей ✓Подведение итогов и назначение премий



edu.botik.ru

**Подсистема поддержки
прохождения практик**

УНИВЕРСИТЕТ

Поддержка практик

- ❑ Создание практик
- ❑ Поддержка регулярных отчетов по практике
- ❑ Контроль процесса прохождения практики (студентом, группой)
- ❑ Дневник практики
- ❑ Ведомости защиты практики

Создание практики

[Письмо разработчикам](#) [Выход](#)

edu.botik.ru

Информационная система учебно-научного центра ИПС РАН и УГП имени А.К.Айламазяна



Создание новой практики

Тип практики:

учебно-ознакомительная ▼

Дата начала (dd.mm.yyyy):

01.12.2011

Продолжительность (в неделях):

15

Периодичность:

каждый день ▼

Курс: 3 ▼

Направление: ПМИ | ИСТ | ПИЭ

Создать

Дискуссия по параметрам практики

- Инструкция по работе с дискуссией доступна [здесь](#)
- Образование, квалификация, ученые степень и звание научных руководителей задаются в анкете персоны.
- Для студентов-пятикурсников научный руководитель дипломной работы - это руководитель преддипломной практики от университета.

Дискуссия по параметрам практики A

Заявка на добавление места прохождения практики A

Автор: Иванов Егор Сергеевич
Время: 09 июня 2011, 14:29

Место прохождения практики: Россия,
Переславль-Залесский,
ИПС РАН
Должность: Программист

Заявка отклонена A

Автор: Басов Валентина Григорьевна
Время: 11 июня 2011, 12:32

Нужно указать -центр (напр ИЦМС)далее ИПС РАН им. А.К. Айламазяна

Заявка на добавление места прохождения практики A

Автор: Иванов Егор Сергеевич
Время: 14 июня 2011, 12:03

Место прохождения практики: Россия,
Переславль-Залесский,
ИЦМС ИПС РАН им. А.К. Айламазяна
Должность: Программист

Заявка утверждена A

Автор: Знаменский Сергей Витальевич
Время: 14 июня 2011, 18:25

Заявка принята

Заявка на добавление руководителя от Университета A

Регулярные отчеты по практике

Редактирование отчета

Ф.И.О. студента, курс: **Иванов Егор, 5 курс**

Отчетный период: **13.06.2011**

Руководитель от университета: **Знаменский Сергей Витальевич**

Пожалуйста, обратите внимание при написании отчетов на следующие моменты:

- Текст отчета пишется в формате TeX. Символы %, _, \$, ^, & в TeX имеют специальное значение. Подробнее о языке разметки TeX можно прочитать [здесь](#)
- После сохранения каждого отчета рекомендуется просмотреть pdf-файл дневника практики и убедиться, что pdf создается без ошибок.
- Отчет может редактироваться без понижения оценки за своевременность в течение периода отчетности, а также на следующий день.

Что было задано на отчетный период:

Что было сделано за отчетный период:

Задание на следующий отчетный период:

Количество встреч с научным руководителем:

Самооценка:

«Бортовой журнал» с регулярными отчетами

Таблица отчетов

Период отчета	D	C	T	G	Что было задано	Текст отчета
20.06.2011	0	5	5	5	–	Встретились с руководителем, обсудили предстоящую работу
21.06.2011	4	5	2	4	Подготовить план практики.	Подготовила устные предложения по практике.
22.06.2011	0	5	5	5	Посмотреть в интернете, как организована техническая поддержка в университетах России.	Нашла несколько университетов с описанием тех. поддержки и организации учебного процесса, оценила предстоящую работу
23.06.2011	0	5	5	5	Посмотреть в интернете, как организована техническая поддержка в университетах России.	Нашла несколько университетов с описанием тех. поддержки и организации учебного процесса, оценила предстоящую работу
24.06.2011	0	5	5	5	Посмотреть в интернете, как организована техническая поддержка в университетах России.	Нашла несколько университетов с описанием тех. поддержки и организации учебного процесса, оценила предстоящую работу
25.06.2011	0	5	5	5	Посмотреть в интернете, как организована техническая поддержка в университетах России.	Нашла несколько университетов с описанием тех. поддержки и организации учебного процесса, оценила предстоящую работу
26.06.2011	0	5	5	5	Посмотреть в интернете, как организована техническая поддержка в университетах России.	Нашла несколько университетов с описанием тех. поддержки и организации учебного процесса, оценила предстоящую работу
27.06.2011	0	5	5	5	Посмотреть в интернете, как организована техническая поддержка в университетах России.	Нашла несколько университетов с описанием тех. поддержки и организации учебного процесса, оценила предстоящую работу
28.06.2011	0	5	5	5	Посмотреть в интернете, как организована техническая поддержка в университетах России.	Нашла несколько университетов с описанием тех. поддержки и организации учебного процесса, оценила предстоящую работу
29.06.2011	0	5	5	5	Посмотреть в интернете, как организована техническая поддержка в университетах России.	Нашла несколько университетов с описанием тех. поддержки и организации учебного процесса, оценила предстоящую работу
30.06.2011	0	5	5	5	Посмотреть в интернете, как организована техническая поддержка в университетах России.	Нашла несколько университетов с описанием тех. поддержки и организации учебного процесса, оценила предстоящую работу
01.07.2011	0	5	5	5	Посмотреть в интернете, как организована техническая поддержка в университетах России.	Нашла несколько университетов с описанием тех. поддержки и организации учебного процесса, оценила предстоящую работу
02.07.2011	0	5	5	5	Посмотреть в интернете, как организована техническая поддержка в университетах России.	Нашла несколько университетов с описанием тех. поддержки и организации учебного процесса, оценила предстоящую работу
03.07.2011	0	5	5	5	Посмотреть в интернете, как организована техническая поддержка в университетах России.	Нашла несколько университетов с описанием тех. поддержки и организации учебного процесса, оценила предстоящую работу
04.07.2011	0	5	5	5	Посмотреть в интернете, как организована техническая поддержка в университетах России.	Нашла несколько университетов с описанием тех. поддержки и организации учебного процесса, оценила предстоящую работу
05.07.2011	0	5	5	5	Посмотреть в интернете, как организована техническая поддержка в университетах России.	Нашла несколько университетов с описанием тех. поддержки и организации учебного процесса, оценила предстоящую работу
06.07.2011	0	5	5	5	Посмотреть в интернете, как организована техническая поддержка в университетах России.	Нашла несколько университетов с описанием тех. поддержки и организации учебного процесса, оценила предстоящую работу
07.07.2011	0	5	5	5	Посмотреть в интернете, как организована техническая поддержка в университетах России.	Нашла несколько университетов с описанием тех. поддержки и организации учебного процесса, оценила предстоящую работу
08.07.2011	3	5	3	4	В странице "Терминальный сервер" добавить информацию.	В странице "Терминальный сервер" добавить 1) список программ установленных 2) список новых установленных программ (по заявке) 3) что планируется установить

D - количество дней, пропущенных с даты окончания отчетного периода;

C - оценка за содержание (выставляется студентом);

T - оценка за своевременность;

G - общая оценка (является средним арифметическим оценок за содержание и своевременность).

Печать

Просмотр

Контроль процесса прохождения практики

Контроль прохождения программы практики

Пункт задания	Что сделано и в полной ли мере выполнено
1. Изучить организацию технической поддержки учебного процесса в вузах России.	1. Отобрала 8 институтов опыт работы которых интересен для УГП.
2. Выделить полезный опыт у других вузов.	2. Определила на каком уровне находится техническая поддержка УГП относительно вузов России, извлекла и изучила полезную информацию на сайтах.



Страница отчетов

Ф.И.О. студента, курс: **Искакова Людмила, 4 курс**

Тип практики: **учебно-ознакомительная**

Руководитель от университета: **Знаменский Сергей Витальевич**

Руководитель от предприятия: **Знаменский Сергей Витальевич**

Место прохождения практики: **НОУ Институт программных систем "УГП имени А.К.Айламазяна", Переславль-Залесский, Россия**

Должность: **Программист**

Статус практики: **закончена**

Дата окончания: **11.07.2011**

Своевременность: **4+0.5** | Содержание: **5+0.0** | Общая: **4+0.7**

Дата начала Вашей практики установлена на **20.06.2011**. В период с этой даты до текущего дня Вы должны были отправить не менее **15** отчетов, из расчета, что отчеты пишутся **каждый день**. От Вас поступило отчетов: **15**. Отчетов пропущено: **0**.

Дневник прохождения практики (PDF)

НОУ Институт программных систем —
УГП имени А. К. Айламазяна

Дневник производственной практики

Студент **Е. С. Иванов**
Группа **5М71**
Учебный год **2010-2011**



Переславль-Залесский
2011

Общие сведения о прохождении производственной практики

Иванов Егор Сергеевич

студент 4 курса

Прикладная математика и информатика

направление (специальность)

с 13.06.2011 по 11.07.2011 года

сроки прохождения практики

ИЦМС ИПС РАН им. А.К. Айламазяна

место прохождения практики

Переславль-Залесский

город

Россия

страна

Программист

должность

С. В. Знаменский

руководитель практики от Университета

И. П. Тищенко

руководитель практики от предприятия

Кафедра Математики

кафедра, принимающая защиту результатов практики

Отчет за 27.06.2011 составлен 27.06.2011 (день: Понедельник)

Планом работ предполагалось: Показать полученный отчет руководителю.
В отчетный период сделано: Показал отчет руководителю. Было решено об-
работать рассмотренные в более читабельную структуру.

Оценки за отчет: за содержание 5, за приложение 5, общая 5.

Отчет за 28.06.2011 составлен 28.06.2011 (день: Вторник)

Планом работ предполагалось: Начать писать обобщение по методам сегмен-
тации изображений.

В отчетный период сделано: Начал описывать методы сегментации и резуль-
таты.

Оценки за отчет: за содержание 5, за приложение 5, общая 5.

Отчет за 29.06.2011 составлен 29.06.2011 (день: Среда)

Планом работ предполагалось: Продолжить описывать методы сегментации.

В отчетный период сделано: Продолжил описывать методы сегментации.

Оценки за отчет: за содержание 5, за приложение 5, общая 5.

Отчет за 30.06.2011 составлен 01.07.2011 (день: Пятница)

Планом работ предполагалось: Разобрать и описать сегментацию изображе-
ний методом квадрантов.

В отчетный период сделано: Разобрал и описал сегментацию изображений
методом квадрантов.

Оценки за отчет: за содержание 5, за приложение 5, общая 5.

Отчет за 01.07.2011 составлен 02.07.2011 (день: Суббота)

Планом работ предполагалось: Начать изучать алгоритмы водораздела и
алгоритм зерен.

В отчетный период сделано: Начал изучение алгоритмов водораздела и зерен.

Оценки за отчет: за содержание 5, за приложение 5, общая 5.

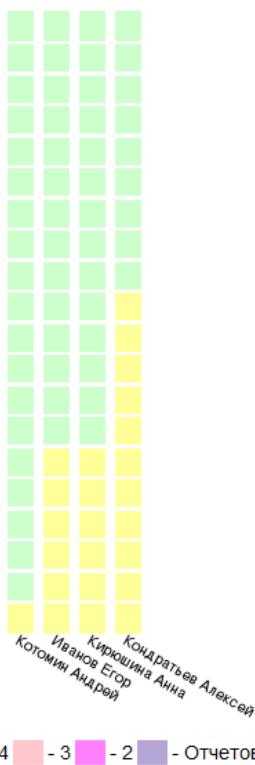
Отчет за 04.07.2011 составлен 05.07.2011 (день: Вторник)

Планом работ предполагалось: Продолжить изучение и описать алгоритмы
и их результаты работы.

Прохождение практики группой студентов

Информационная система учебно-научного центра ИПС РАН и УГП имени А.К.Айламазяна

Статистика прохождения студентами практики



№	Фамилия Имя Отчество	Место практики	Должность	Научный руководитель, его должность
1	Иванов Егор Сергеевич	ИЦМС ИПС РАН им. А.К. Айламазяна, Переславль-Залесский, Россия	Программист	Знаменский Сергей Витальевич, д.ф.-м.н.

Ведомость для защиты практики (PDF)

2010/2011 5M71

№	Фамилия Имя Отчество	Место практики	Должность	Научный руководитель, его должность	Оценка	Примечание
1	Иванов Егор Серге- евич	ИЦМС ИПС РАН им. А.К. Айламазяна, Переславль-Залесский, Россия	Программист	Знаменский Сер- гей Витальевич, д.ф.-м.н.		
2	Кирюшина Анна Евге- ньевна	ИЦМС ИПС РАН им. А.К. Айламазяна, Переславль-Залесский, РФ	программист	Знаменский Сер- гей Витальевич, д.ф.-м.н.		
3	Кондратьев Алексей Анатолье- вич	ИЦМС ИПС РАН им. А.К. Айламазяна, Переславль-Залесский, Россия	программист	Знаменский Сер- гей Витальевич, д.ф.-м.н.		
4	Котомин Андрей Владимиро- вич	ИЦМС ИПС РАН им. А.К. Айламазяна, Переславль-Залесский, Российская Федерация	программист	Знаменский Сер- гей Витальевич, д.ф.-м.н.		



edu.botik.ru

Поддержка учебного процесса

УНИВЕРСИТЕТ

Поддержка учебного процесса

- Рабочие учебные планы
- Учебная нагрузка по кафедрам
- Личный кабинет преподавателя
 - Программа курса
 - Журнал успеваемости
 - Экзаменационная ведомость
- Журнал успеваемости — взгляд студента, учебной части, родителей
- Выполнение учебного плана
- Сводные данные по успеваемости

Рабочие учебные планы

Раздел	Дисциплина	Сокращённое название	Кафедра	Часов по стандарту/ семестров	Аудиторная нагрузка				Семестр на курсе					
					Лекций	Практических занятий	Лабораторных	КСР	0	1	2	3	4	5
ГСЭ	Английский язык 2	Англ.яз 2	Кафедра Гуманитарных наук и иностранных языков	340/6	0	68	0	0		2э	2э	2э	0	0
ГСЭ	Физическая культура 2	Физкультура 2	Кафедра Гуманитарных наук и иностранных языков	408/6	0	68	0	0		2э		2э		0
КСР	Теория формальных языков (специуре)	ТФЛ	Кафедра Теоретических основ информатики	34/1	34	0	0	8		4	6		6	0
Итого за текущий учебный год	1 семестр				266	334	36	54						
	2 семестр				118	254	70	16						
	3 семестр				246	300	34	32						
	4 семестр				36	34	36	4						
	5 семестр				280	136	52	56						
	6 семестр				34	32	0	4						
	7 семестр				108	0	108	20						
	8 семестр				0	0	0	0						
	9 семестр				0	0	0	0						
	10 семестр				0	0	0	0						
	зимняя сессия									4,5	6,3	6,4	1,2	0,0
весенняя сессия									5,3	1,2	2,0	0,0	0,0	
Итого за будущий учебный год	1 семестр				232	334	36	54						
	2 семестр				0	0	0	0						
	3 семестр				68	174	34	12						
	4 семестр				34	34	36	0						
	5 семестр				106	86	0	40						
	6 семестр				68	0	0	4						
	7 семестр				0	0	0	0						
	8 семестр				0	0	0	0						
	9 семестр				0	0	0	0						
	10 семестр				0	0	0	0						
	зимняя сессия									4,4	4,1	3,1	0,0	0,0
весенняя сессия									0,0	1,1	1,0	0,0	0,0	

Учебная нагрузка по кафедрам

Кафедра Вычислительной техники и сетевых технологий . Учебная нагрузка

Показать нагрузку за: 2011/1

[Перейти к редактированию](#)

Утвержденная нагрузка

Направление (специальность)	Дисциплина	Группа	Проводят		
			лекции	практические	лабораторные
ПМИ	Вычислительные системы, сети и телекоммуникации	2М01	Абрамов С. М.		
ПМИ	Вычислительные системы, сети и телекоммуникации	1М11	Абрамов С. М.		
ПМИ	Вычислительные системы, сети и телекоммуникации	3М91	Абрамов С. М.		
ПМИ	Физика 1	2М01	Бородулин В. И.	Бородулин В. И.	
ПИЭ	Вычислительные системы, сети и телекоммуникации	1Э12	Абрамов С. М.		
ПИЭ	Вычислительные системы, сети и телекоммуникации	3Э92	Абрамов С. М.		
ПИЭ	Вычислительные системы, сети и телекоммуникации	2Э03	Абрамов С. М.		
ИСТ	Вычислительные системы, сети и телекоммуникации	1И11	Абрамов С. М.		
ИСТ	Вычислительные системы, сети и телекоммуникации	3И91	Абрамов С. М.		
ИСТ	Вычислительные системы, сети и телекоммуникации	2И02	Абрамов С. М.		
ИСТ	Физика 1	2И02	Бородулин В. И.	Бородулин В. И.	Вармашкин В. В.
ИСТ	Электротехника и электроника 1	3И91	Бородулин В. И.	Бородулин В. И.	

Нагрузка по кафедре

группы

Данные утверждены

Преподаватель	Семестры										
	2012		2011		2010		2009		2008		2007
	весна	осень	весна	осень	весна	осень	весна	осень	весна	осень	
Вармашкин В. В.					52,0,0						
					1/ лекции , практика , лабораторные работы						
Абрамов С. М.					204,0,0						

Личный кабинет преподавателя

Учебная нагрузка преподавателя в семестре

Валеева Лена Насимовна

Преподаватель:

Валеева Лена Насимовна



Семестр:

2011/осень



Дисциплина	Группа	Журнал
Кафедра Гуманитарных наук и иностранных языков		
Английский язык 1	1М11	
Английский язык 3	2М01	
Английский язык 5	3М91	
Английский язык 1	1И11	
Английский язык 3	2И02	
Английский язык 5	3И91	

Программа курса

[Вернуться к выбору программы](#)
[Журнал](#)

[Инструкция](#)

Программа курса

Онтология в Интернет (ИС на основе Интернет-технологий)

Кафедра: Кафедра Теоретических основ информатики

Специальность: Прикладная математика и информатика

Группа: 5М71

Курс: 5

Семестр: 9

Лекционные занятия: 34

Лектор: Знаменский С. В.

Формы контроля: зачет

Содержание дисциплины с тематикой и разбивкой часов на лекции, практические занятия и лабораторные

1. Причины возникновения и примеры различных кодировок текста. Сравнительный анализ восьмибитных кодировок. Кодировки, основанные на UNICODE. Сравнительный анализ. (2 0 часов)
2. Сравнительный анализ основных языков разметки текста. Конвертирование. (2 0 часов)
3. Стили для документов. Каскадное наследование. Объектная модель документа. Средства генерации документов. (4 0 часов)
4. Растровые графические форматы, сравнение, рекомендации к использованию. (2 0 часов)
5. Векторные графические форматы и программируемая графика. (4 0 часов)
6. Конфликты конкурентного доступа. Пути решения проблемы синхронизации информации. (4 0 часов)
7. Утилиты diff и patch, системы управления версиями. (2 0 часов)
8. Формат XML, назначение и отличия от SGML. RDF. HTML и XML. Назначение и возможности XPath, XSLT и XQuery. Онтологии и их применение. (6 0 часов)
9. Коллаборативные оценивание и оптимальное сведение оценок (4 0 часов)
10. Задачи распределения ресурсов и алгоритмы их разрешения. Распространённые ошибки в постановке задач и выборе алгоритмов решения. Алгоритм С.М. Абрамова распределения работ на рецензии. Распределение работ по секциям (4 0 часов)

Цели и задачи дисциплины

Журнал успеваемости: взгляд преподавателя

Онтология в Интернет (ИС на основе Интернет-технологий)

в группе 5М71

[Инструкция](#)

Лектор: Знаменский С. В.

[Список дисциплин группы](#) [Программа курса](#)

Выбрать тип добавляемого занятия:

[Перейти к делегированию](#)

№	ФИО														№			
		п1	п2	п3	п4	п5	п6	к1	к2	р1	п7	п8	п9	з1				
1	Загоровский А. И.	н	н	н	н	н	н	н	н	н	н	н	н	н	н	н	Загоровский А. И.	1
2	Иванов Е. С.							5	5	5					5		Иванов Е. С.	2
3	Кирюшина А. Е.							н	5	5				н	5		Кирюшина А. Е.	3
4	Кондратьев А. А.			н		н		5	н	5			н	н	5		Кондратьев А. А.	4
5	Котомин А. В.							5	5	5					5		Котомин А. В.	5
6	Маликов В. А.	н	н	н	н	н	н	н	н			н	н	н			Маликов В. А.	6
7	Сукин И. А.					н		5	5	5					5		Сукин И. А.	7
8	Хаткевич М. М.		н		н		н	н	н	3		н					Хаткевич М. М.	8

1. Оценка проставляется цифрой 2,3,4 или 5.
2. "Зачтено" ставится знаком "+", "Незачет" знаком "-".
3. Отсутствие на занятии или контрольном мероприятии отмечается буквой "н".

Журнал: делегирование полномочий

[Перейти к журналу](#)

Делегирование полномочий

Внимание!

Персоны, выделенные цветом, не зарегистрированы в системе. Им нельзя давать полномочия, пока они не пройдут регистрацию в системе.

Посещаемость

Перечисленные ниже персоны смогут отмечать в журнале посещаемость, а также вносить информацию о занятиях.

Добавить в список:

Внесение оценок

Перечисленные ниже персоны смогут отмечать в журнале посещаемость, вносить оценки и информацию о занятиях.

Добавить в список:

Делегирование всех прав преподавателя

Перечисленным персонам будут доступны все функции, доступные преподавателю.

Знаменский С. В.

Добавить в список:

Экзаменационная ведомость

НОУ ВПО Институт программных систем "УГП имени А.К.Айламазяна"

2 (8) семестр 2010/2011 уч. года

№ ____/11

Онтология в Интернет (ИС на основе Интернет-технологий)
час.

Группа 5М71

26 октября 2011г.

Экзаменатор Знаменский С. В.

NN п/п	Фамилия, имя, отчество экзаменуемого	№ зачетн. книжки	Оценка 5(отл), 4(хор) и т.д.	Подпись экзаменатора
1	Загоровский Артем Игоревич	08084	н/а	
2	Иванов Егор Сергеевич	07003	5 (отл)	
3	Кирюшина Анна Евгеньевна	07047	5 (отл)	
4	Кондратьев Алексей Анатольевич	07004	5 (отл)	
5	Котомин Андрей Владимирович	07005	5 (отл)	
6	Маликов Валид Агабалаевич	07006	н/а	
7	Сукин Иван Андреевич	08078	5 (отл)	
8	Хаткевич Марк Маркович	07010	н/а	

Подпись _____

Итого:

пять — 5
четыре — 0
три — 0

два — 0
не аттестовано — 3
неявка — 0

Журнал успеваемости: взгляд студента

Онтология в Интернет (ИС на основе Интернет-технологий)

в группе 5М71

[Инструкция](#)

Лектор: Знаменский С. В.

[Список дисциплин группы](#) [Программа курса](#)

ФИО	л1	л2	л3	л4	л5	л6	к1	к2	р1	л7	л8	л9	з1	ФИО
Иванов Е. С.							5	5	5				5	Иванов Е. С.
Иванов Е. С.				н			5	5	5				5	Иванов Е. С.
Иванов Е. С.		н		н		н	н	н	3	н				Иванов Е. С.
Иванов Е. С.			н		н		5	н	5		н	н	5	Иванов Е. С.
Иванов Е. С.							н	5	5			н	5	Иванов Е. С.
Иванов Е. С.	н	н	н	н	н	н	н	н		н	н	н		Иванов Е. С.
Иванов Е. С.	н	н	н	н	н	н	н	н		н	н	н		Иванов Е. С.
Иванов Е. С.							5	5	5				5	Иванов Е. С.

Скрыть столбцы:

- Лекция
- Домашняя работа
- Контрольная работа
- Централизованное тестирование
- Рубежный контроль
- Рубежный контроль (оценка)
-

Выполнение группой учебного плана

Выполнение учебного плана группы 5M71

Нет информации о датах!

Обозначения цветов:

Проведено занятий от запланированных (на данный момент):

> 80% 60 - 80% 40 - 60% 20 - 40% < 20%

2012 год, 8 семестр					
Название курса	Преподаватель	Лекций	Практических	Лабораторных	Контрольных мероприятий
Социология, ГСЭ, 68					
2011 год, 7 семестр					
Название курса	Преподаватель	Лекций	Практических	Лабораторных	Контрольных мероприятий
Онтология в Интернет (ИС на основе Интернет-технологий), ДС, 58	Знаменский С. В.	9 из 17			
Метавычисления и их применение 2, ДС, 108	Абрамов С. М.	6 из 18			
Информационные технологии, ДС, 170	Подольский В. В.	0 из 18		0 из 18	
Моделирование вычислительных систем 2, ДС, 162	Тищенко И. П.			0 из 17	
	Хачумов В. М.	0 из 17			
Концепции современного естествознания, ЕН, 204	Сукина Л. Б.	0 из 17			
Финансовая математика, ЕН, 50	Лучшева В. В.	0 из 18			
Теория рекурсивных функций, ОПД, 106	Подобряев А. В.	0 из 17	0 из 17		
Теория функций комплексного переменного, ОПД, 120	Знаменский С. В.	7 из 18	14 из 18		
2010 год, 6 семестр					
Название курса	Преподаватель	Лекций	Практических	Лабораторных	Контрольных мероприятий
Проектирование ИС 2, ДС, 160	Фраленко В. П.			5 из 18	
	Калугин Ф. В.	0 из 18			
Моделирование вычислительных систем 1, ДС, 162	Хачумов В. М.	0 из 18		0 из 18	

Сводные данные по успеваемости

Группа 5М71

2011/8 ▾

- [1. Концепции современного естествознания](#)
- [2. Информационные технологии](#)
- [3. Онтология в Интернет \(ИС на основе Интернет-технологий\)](#)
- [4. Моделирование вычислительных систем \(2 семестр\)](#)
- [5. Метавычисления и их применение \(2 семестр\)](#)
- [6. Теория рекурсивных функций](#)
- [7. Финансовая математика](#)
- [8. Теория функций комплексного переменного](#)

Сводная по результатам рубежного контроля

Сводная по результатам сессии

[PDF](#)

NN п/п	Фамилия, Имя, Отчество экзаменуемого	Экзамены			Зачеты	
		Метавычисления	ТРФ	ТФКП	КСЕ	Онт.в Инт.
1	Загоровский Артем Игоревич	н/а	н/я	н/а	н/я	н/а
2	Иванов Егор Сергеевич	5	5	5	Зач.	5
3	Кирюшина Анна Евгеньевна	4	4	4	Зач.	5

Сводная ведомость по итогам сессии

НОУ ВПО «УГП имени А. К. Айламазяна»

2 (8) семестр 2010/2011 уч. года

Сводная ведомость по итогам сессии

Группа 5М71

NN п/п	Фамилия, Имя, Отчество	Экзамены			Зачеты	
		Метапредметы	ТРФ	ТФКП	КСЕ	Опт. в Инг.
1	Загоровский Артем Игоревич	н/а	н/я	н/а	н/я	н/а
2	Иванов Егор Сергеевич	5	5	5	Зач.	5
3	Кирюшина Анна Евгеньевна	4	4	4	Зач.	5
4	Кондратьев Алексей Анатольевич	5	5	5	Зач.	5
5	Котомин Андрей Владимирович	5	5	5	Зач.	5
6	Маликов Валид Агабалаевич	н/а	н/я	н/а	н/я	н/а
7	Сукин Иван Андреевич	5	н/я	н/а	Зач.	5
8	Хаткевич Марк Маркович	н/а	н/я	н/а	Зач.	н/а

5(отлично)	зачтено	4	3	3	6	5
4(хорошо)		1	1	1		
3(удовлет.)						
2(неудов.)	не зачтено					
неявка		3	4	4	2	3



edu.botik.ru

**Поддержка научно-практической
конференции Университета
(как отдельного учебного предмета)**

Поддержка научно-практической конференции

- ❑ Создание конференции, настройка параметров
- ❑ Подача докладов, визы руководителей
- ❑ Подача заявок на рецензирование
- ❑ Распределение работ по рецензентам
- ❑ Рецензирование, обсуждение и правка (доводка) статей
- ❑ Отбор статей в программу конференции
- ❑ Назначение оппонентов
- ❑ Составление программы конференции
- ❑ Подача / прием презентаций
- ❑ Проведение конференции и голосование слушателей
- ❑ Подведение итогов и назначение премий

Создание конференции, настройка параметров



Назначение ученым секретарем ответственного за создание конференции

Заполните поля, необходимые для назначения прав по созданию коференции:

Полное название конференции:

Сокращенное название конференции (для отображения в дереве дел):

Дополнительные участники конференции:

- Научный руководитель
- Консультант по английскому языку

Ответственный за создание конференции:

Ответственного можно выбрать из списка персон

Отправить данные

Поиск персоны

Поиск персоны	
Фамилия:	<input type="text"/>
Имя:	<input type="text"/>
Отчество:	<input type="text"/>
<input type="button" value="Найти персону"/> <input type="button" value="Скрыть"/>	

Создание конференции, настройка параметров

- ←
- Университет **A 15**
- Кафедры **A**
- Конференции **A 8**
 - Международная конференция «Программные системы: теория и приложения» **A !**
 - Настройки конференции** **A**
 - Подача заявки на рецензирование **A**
 - Статьи **A**
 - Молодежная научная конференция "Наукоемкие информационные технологии" **A**
 - !** **6**
 - Настройки конференции **A**
 - Рецензирование **A**
 - Сводная по статьям **A**
 - Статьи **A 6**
 - Формирование секций **A**
- Модерирование персон **A 6**
- Обучение **A 1**
- Персоны **A**

Задание настроек конференции

Основные даты

Начало приема заявок на рецензирование, подачи статей и визирования научными руководителями

Окончание приема заявок на рецензирование, подачи статей и визирования научными руководителями

Начало рецензирования статей

Окончание рецензирования статей

Финализация сборника

Начало конференции

Основные файлы

[Call For Papers](#)

[Шаблон статьи и стилевой файл](#)

Эмблема конференции

Конфигурационный файл для составления расписания конференции

Шаблон pdf-расписания конференции

[Стилевой файл](#)

Направления

Оптимальное управление

Загрузка статьи

Подача статьи

Здесь Вы можете подать тезисы или обновить уже загруженные работы:

- для подачи новых тезисов достаточно загрузить архив со статьей;
- для обновления тезисов нужно отметить статью в списке поданных работ и загрузить новую версию архива.

Требования к архиву со статьей:

- архив должен быть в формате zip;
- tex-файл с тезисами должен называться main;
- векторные картинки должны быть в формате pdf.

Архив с тезисами:

Обзор...

Загрузить

Не указано ни одно из направлений статьи

Автор 'Кузнецов Антон Александрович' в системе не найден. Убедитесь что он зарегистрирован в ней как персона и e-mail, указанный им при регистрации, совпадает с e-mail в статье.

Если Вы уверены что он существует, то обратитесь к администратору.

Загруженная статья

Информация о статье

Название статьи	Экспериментальная реализация отказоустойчивой системы распределенных вычислений "SkyTS" для параллельного счета ресурсоемких T++ приложений в гетерогенной распределенной вычислительной среде
Авторы	Кузнецов Антон Александрович Есин Григорий Игоревич Роганов Владимир Александрович
Архив статьи	Скачать
PDF статьи	Скачать

Снять статью с конференции

Заявка на рецензирование



Подать заявку на рецензирование

Опишите, пожалуйста, свои предпочтения используя следующие правила. Напротив каждого из направлений поставьте, которая наиболее правильно отражает Ваше желание:

- 3 - хочу рецензировать работы по этому направлению;
- 2 - могу рецензировать работы по этому направлению;
- 1 - не хотелось бы рецензировать работы по этому направлению;
- 0 - не смогу качественно отрецензировать работы по этому направлению.

Математические основы программирования	2
Методы оптимизации и теория управления	0
Программное и аппаратное обеспечение для компьютерных и сенсорных сетей	0
Программное и аппаратное обеспечение для суперЭВМ	0
Обработка изображений и распознавание образов	0
Методы разработки информационных систем	3
Интеллектуальные системы в управлении	2
Методы искусственного интеллекта	0
Методы интеллектуального поиска и анализа информации	2
Методы информатики в задачах энергосбережения	0
Информационные технологии в гуманитарной сфере	0
Информационные системы в экономике	2

И прошу выдать мне работ на рецензирование.

Если вы уже подавали заявку, то предыдущая заявка будет удалена, актуальной останется эта.

Распределение работ по рецензентам



ДАННЫЕ УТВЕРЖДЕНЫ

Собрать все данные заново

Общее количество статей: 19

Количество рецензентов на одну статью (минимальное - 36, максимальное - 45):

Из них компетентных на одну статью (минимальное - 5, максимальное - 6):

Пересчитать

Пересчитать с обнулением воли ПОК

Утвердить

Рецензенты	Статьи
<p>Абрамов Николай Сергеевич <i>Просил: от 15 до 19</i> <i>Получил: 15</i></p>	
<p>(0, 0, 0, 7) Хачумов Вячеслав Михайлович (к) (0, 0, 0, 5) Цирилин Анатолий Михайлович (к) (0, 0, 0, 7) Шевчук Юрий Владимирович</p>	<p>Назначенные статьи: Кириллова... "Финансирование дошкольных образовательных учреждений" Понизовкин... "Название работы" Фесько... "Оптимизация динамических систем на множестве кусочно-постоянных управлений" Маштак... "Приближенное решение задачи управления для нелинейных пятимерных систем на ос Емельянова... "Контроль системы управления ориентацией космического аппарата с применением Недев... "Протоколы и алгоритмы в LoWPAN-сетях" Тютлева... "Разработка и реализация распределенного архива изображений дистанционного зонд</p>
<p>(3, 2, 1, 9) Абрамов Николай Сергеевич (8, 3, 0, 5) Аввакумова Наталья Николаевна (0, 5, 1, 1) Амбарцумова Регина Геннадьевна (к) (7, 2, 2, 1) Амелькин Сергей Анатольевич (0, 1, 0, 6) Анпилогов Артем Олегович (к) (0, 0, 2, 5) Ардентов Андрей Андреевич (к) (5, 1, 0, 1) Ардыльян Галина Николаевна (1, 9, 1, 7) Артамошкин Дмитрий Леонидович (к) (0, 1, 0, 4) Белыйшев Дмитрий Владимирович (1, 0, 3, 12) Борисов Дмитрий Вячеславович (6, 3, 0, 8) Буланова Надежда Юрьевна (5, 0, 0, 2) Бурахович Максим Юрьевич (0, 5, 4, 10) Герасев Алексей Александрович (13, 2, 0, 4) Глуховцев Андрей Сергеевич (3, 1, 1, 2) Земляков Александр Владимирович (8, 1, 0, 2) Знаменский Сергей Витальевич (0, 0, 5, 2) Зубкова Наталья Михайловна</p>	
	<p>Остальные статьи: Неустроев... "Анализ мероприятий по сохранению человеческого капитала в ООО &lt;&lt;Экспеди Вахрина... "Математическая модель ресурсообмена в замкнутой экономической системе" Черкасова... "Методы оценки стоимости объектов интеллектуальной собственности" Байджанова... "Элементы ценообразования на примере подакцизных товаров"</p>

Статьи	Рецензенты
<p>(22, 9, 3, 10) Неустроев... "Анализ мероприятий по сохранению человеческого капитала в ООО &lt;&lt;Экспеди (0, 24, 13, 7) Канайкин... "Анализ состояния дебиторской и кредиторской задолженностей ООО &lt;&lt; (8, 15, 11, 10) Емельянова... "Контроль системы управления ориентацией космического аппарата с</p>	<p>Рецензенты, получившие эту статью:</p>

Выполнение рецензирования



Вам следует отрецензировать следующие статьи:

Статья	Акт	Ориг	Сл	Факт	Знач	Биб	Ясн	Грам	Пер	Оф	Поп	Пр
Региональная МИС лекарственного	0	3			8	6						9
Разработка пакета годовой			3		5				8		7	8
Основные принципы построения			9									8
Разработка пакета статистической	не оценивалась											
Персональная медицинская информационная	10	6	6	3	7	7			7		8	10
Концепция жизненного цикла товара фирмы	не оценивалась											
Разработка и реализация интерфейсов для	8	3	8		10	7			4	2		10

Пересчитать!

Внимание!

Ваша задача - ознакомиться с содержанием статьи и оценить ее согласно предложенным критериям. Обязательным критерием является критерий "Принять статью на конференцию".

В таблице отображаются поставленные Вами оценки рецензируемых работ по критериям. В течение рецензирования будут появляться новые замечания по работам, а так же будут загружаться новые версии работ. Возможно, Вы захотите изменить поставленные оценки.

Вы можете редактировать оценки в форме рецензирования (в которую можно попасть перейдя по ссылке), а так же в таблице, но только в случае, если Вы уже ознакомились с критериями оценки и с последней версией работы.

Работы располагаются в порядке убывания оценки по параметру "Принять ли статью на конференцию". В случае совпадения значений этого параметра у нескольких работ их положение определяется остальными оценками.

Чтобы новые оценки вступили в силу нажмите кнопку "Пересортировать статьи".

Дополнительную информацию о процессе рецензирования можно найти [тут](#)

Рецензирование (оценка) статьи

Название статьи	Региональная МИС лекарственного обеспечения
Авторы	Магсумов Дмитрий Рустэмович Казиков Илья Федорович Белякин Александр Юрьевич
Научные руководители	Белышев Дмитрий Владимирович
Виза научного руководителя	Есть
Архив статьи	Скачать
PDF статьи	Скачать

[Вернуться к сводной таблице](#)

Оцените статью по разным параметрам (поставьте отметки по шкале):

- 10 баллов — выше всех мер, неподражаемо
- 9 баллов — блестяще, образец для подражания
- 8 баллов — на грани безупречности, но трудно сформулировать, чего не хватает
- 7 баллов — в целом очень хорошо, но есть несущественное замечание
- 6 баллов — хорошо, но есть мелкие погрешности
- 5 баллов — в целом неплохо, но есть несколько мелких или один существенный недостаток
- 4 балла — в целом удовлетворительно, хотя есть несколько существенных недостатков
- 3 балла — много существенных недостатков, на грани допустимого
- 2 балла — неудовлетворительно, ниже грани допустимого
- 1 балл — много ниже грани допустимого
- 0 баллов — не оценивается

Актуальность и корректность постановки задачи и выбора методов решения

0 1 2 3 4 5 6 7 8 9 10

Обсуждение (и доработка) статей

Параллельные и последовательные алгоритмы и программы решения систем уравнений в задачах оптимального управления

Дискуссия по статье 2

Новая версия статьи

Автор: Ардентов А. А.
Время: 24 марта 2009, 11:07

[Просмотреть статью](#)

Расширил библиографию и текст статьи, добавил иллюстрацию и исправил опечатки.

Старая версия статьи 1

Автор: Титова Е. В.
Время: 19 марта 2009, 15:54

[Просмотреть статью](#)

Новое замечание

Автор: Рецензент
Время: 22 марта 2009, 21:45

"Таким образом решение всех этих можно обобщить, сведя" -- всех этих чего?

<Выбрать>

<Выбрать>

Задать вопрос научным руководителям

Написать замечание авторам

Написать конфиденциальный комментарий для ПОК

Отбор работ и составление программы конференции



Доклады

Пленарных:

Секционных:

Сборник:

Количество секций:

Секция 1: "Математика"

- Математические основы программирования
- Методы оптимизации и теория управления
- Программное и аппаратное обеспечение для компьютерных и сенсорных сетей
- Программное и аппаратное обеспечение для суперЭВМ
- Обработка изображений и распознавание образов
- Методы разработки информационных систем
- Интеллектуальные системы в управлении
- Методы искусственного интеллекта
- Методы интеллектуального поиска и анализа информации
- Методы информатики в задачах энергосбережения
- Информационные технологии в гуманитарной сфере
- Информационные системы в экономике

Секция 2: "Экономика"

- Математические основы программирования
- Методы оптимизации и теория управления
- Программное и аппаратное обеспечение для компьютерных и сенсорных сетей
- Программное и аппаратное обеспечение для суперЭВМ

Отбор работ и составление программы конференции. Оценка рецензентов

Статьи конференции:

Статистика по числу работ:

- Пленарный: 4
- Секция МПАО: 14
- Секция ПИЭ: 14
- В сборник: 5
- Всего: 74

Секция	RANK	Решение	Название статьи (сокращенное)	INV	Q	INT	SUM	CL	OR	CO	CTA	TOP	LI	IMP
МПАО	0	пленарный	Отечественные СуперЭВМ и грид-системы. (Абрамов Сергей Михайлович, Заднепровский Вадим Федорович, Московский Александр Александрович)	9.54	9.10	8.96	24	9.38	8.29	9.50	9.67	9.62	8.46	8.29
МПАО	1	секционный	Динамическое управление виртуальными (Московский Александр Александрович, Первин Артем Юрьевич, Walker Bruce J)	9.38	8.95	7.73	26	8.62	8.81	8.96	9.04	9.23	9.38	9.00
МПАО	2	сборник	Опыт использования СуперЭВМ \для (Абрамов Сергей Михайлович, Заднепровский Вадим Федорович, Московский Александр Александрович)	9.19	8.68	8.19	26	8.92	7.12	8.92	9.46	9.00	9.58	8.04
МПАО	3	пленарный	Эффективный метод учета трафика в ОС (Михайлов Алексей Юрьевич)	9.29	8.59	6.93	28	8.00	8.39	8.75	9.25	8.46	8.14	9.07
МПАО	4	сборник	Рефал Плюс в среде Eclipse (Климов Юрий Андреевич, Орлов Антон Юрьевич, Романенко Сергей Анатольевич)	8.48	8.66	6.26	27	8.37	7.85	8.74	9.48	8.56	9.15	8.67
МПАО	5	секционный	Алгоритмы прогнозирования аппаратных (Ардентов Андрей, Московский Александр Александрович, Первин Артем Юрьевич, Стоцкий Максим Викторович)	9.18	8.72	7.35	17	8.71	8.12	8.71	9.53	8.88	8.00	8.88
МПАО	6	секционный	Средства когнитивной графики для (Емельянова Юлия Геннадиевна)	8.62	8.14	6.69	29	8.28	7.66	8.17	8.31	8.17	8.24	8.34
МПАО	7	секционный	Эффективное использование (Сергеева Екатерина Олеговна)	8.32	8.27	6.79	19	8.05	7.79	7.68	9.42	8.58	8.11	8.42
МПАО	8	секционный	Субриманова задача на группе движений (Касимов Вениамин)	9.16	8.58	5.79	19	8.47	8.26	8.21	9.58	8.21	9.05	8.05
МПАО	9	секционный	Управление ориентацией сферы, катящейся (Маштаков Алексей Павлович)	9.32	8.56	5.74	19	8.53	8.47	8.26	9.42	7.74	9.47	7.63
МПАО	10	секционный	Приложение метода наименьших квадратов (Блинов Александр Олегович, Фраленко Виталий Петрович)	9.26	8.52	6.21	19	8.37	7.63	8.74	9.42	8.21	8.95	8.26
МПАО	11	секционный	Термодинамический анализ возможностей (Григоревский Иван Николаевич)	8.74	8.04	5.68	19	7.42	7.53	8.11	9.05	7.89	8.42	7.89
МПАО	12	секционный	Организация и настройка терминального (Гюлалиев Самир Гюлага оглы)	8.73	8.35	7.67	30	8.97	6.33	8.57	9.30	8.27	8.27	9.00
МПАО	13	секционный	Множество разреза в задаче Эйлера об (Ардентов Андрей)	9.16	8.18	5.74	19	8.05	7.58	7.74	9.47	7.74	8.74	7.79
МПАО	14	сборник	Сопоставление записей и интеграция (Юмагужин Николай)	8.63	8.40	6.67	27	8.37	7.37	8.63	8.78	8.48	8.81	8.81
МПАО	15	секционный	Алгоритм назначения рецензентов как (Степанов Дмитрий Николаевич)	7.86	7.73	6.18	28	7.25	6.86	7.71	8.71	7.79	7.82	8.36
МПАО	16	секционный	Реализация механизма импорта/экспорта (Подольский Вячеслав Владимирович)	8.00	8.13	5.83	29	8.31	6.90	8.07	9.07	8.31	7.62	8.76
МПАО	17	сборник	Прогнозирование, сжатие и фильтрация (Фраленко Виталий Петрович)	8.58	7.98	6.54	26	7.69	7.23	8.12	8.96	7.58	8.35	7.88

Назначение оппонентов

Назначение оппонентов

Рядом с каждым оппонентом и претендентом в скобках указан коэффициент, который показывает, насколько данный человек подходит для оппонирования статьи.

Пятикурсники выделены **красным** цветом.

Назначенного системой оппонента можно заменить на любого человека из выпадающего списка, выбрав его в списке и нажав на кнопку [>].

Чтобы получить другой расклад системы, нужно нажать на кнопку [Переназначить].

Секция	Доклад(авторы)	Оппонент(коэффициент)	Потенциальные оппоненты(коэффициент)
Пленарный	Отечественные СуперЭВМ и грид-системы. (Абрамов, Заднепровский, Московский)	Хачумов Вячеслав Михайлович (0)	Чернышова Ирина Владимировна (0) <input style="float: right;" type="button" value=" > "/>
Пленарный	Эффективный метод учета трафика в ОС (Михайлов)	Валишин Рамиль Равильевич (1)	<div style="border: 1px solid #ccc; padding: 2px;"> Чернышова Ирина Владимировна (0) Шевчук Андрей Юрьевич (0) Знаменский Сергей Витальевич (2) Зеляк Екатерина Федоровна (0) Заднепровский Вадим Федорович (0) Волкова Тамара Михайловна (0) Волков Валерий Евгеньевич (0) Вахрин Андрей Юрьевич (0) Живчикова Надежда Сергеевна (0) Усов Пётр Васильевич (0) Титова Елена Викторовна (0) Тихонова Оксана Владимировна (0) Тарасова Анна (0) Сократова Мария (0) Сократова Дарья (0) Романенко Сергей Анатольевич (0) Ранцев Сергей Сергеевич (1) Работников Евгений Александрович (2) Яковлев Павел Юрьевич (0) Прусова Кристина (0) </div>
Пленарный	Проблемы и перспективы обеспечения (Баландина)	Москаленко Александр Евгеньевич (1)	
Пленарный	Сравнительный анализ потребительского (Ядрищенская)	Тарасова Ольга Викторовна (1)	
МПаО	Динамическое управление виртуальными (Московский, Первин, Walker)	Анпилогов Артем Олегович (0)	
МПаО	Алгоритмы прогнозирования аппаратных (Ардентов, Московский, Первин, Стоцкий)	Богатырев Александр (0)	
МПаО	Средства когнитивной графики для (Емельянова)	Типцов Станислав (1)	
МПаО	Эффективное использование (Сергеева)	Кузнецов Антон Александрович (1)	Чернышова Ирина Владимировна (0) <input style="float: right;" type="button" value=" > "/>
МПаО	Приложение метода наименьших квадратов (Блинов, Фраленко)	Караваев Олег Александрович (0)	Чернышова Ирина Владимировна (0) <input style="float: right;" type="button" value=" > "/>
МПаО	Субриманова задача на группе движений (Касимов)	Качалов Александр Валерьевич (0)	Чернышова Ирина Владимировна (0) <input style="float: right;" type="button" value=" > "/>
МПаО	Управление ориентацией сферы, катящейся (Маштаков)	Вясилева Эльвира (1)	Чернышова Ирина Владимировна (0) <input style="float: right;" type="button" value=" > "/>
МПаО	Термодинамический анализ возможностей (Григорьевский)	Фесько Олесь Владимирович (1)	Чернышова Ирина Владимировна (0) <input style="float: right;" type="button" value=" > "/>

Расписание конференции

Расписание конференции

[Скачать расписание в формате pdf](#)

Суббота, 19 апреля 2008 года, 09:00--09:45, Перерыв

1 09:00--09:45 Автобусы, переезд от УГП им. А.~К.~Айламазяна в ИПС РАН

Суббота, 19 апреля 2008 года, 09:45--11:45, Конференц-зал ИПС РАН, Пленарное заседание

- 2** 09:45--09:55 Открытие конференции, Абрамов С.М.
- 3** 09:55--10:22 [pdf ppt](#) Абрамов Сергей Михайлович, Заднепровский Вадим Федорович, Московский Александр Александрович, "Отечественные СуперЭВМ и грид-системы. Проблемы развития национальной киберинфраструктуры в России"
- 10:22--10:27** **Нет** Оппонирование: Хачумов Вячеслав Михайлович
- 10:27--10:30** Вопросы и ответы
- 4** 10:30--10:47 [pdf ppt](#) Баландина Елена Евгеньевна, "Проблемы и перспективы обеспечения жильем населения Ярославской области (на примере малых городов)"
- 10:47--10:52** [ppt](#) Оппонирование: Москаленко Александр Евгеньевич
- 10:52--10:55** Вопросы и ответы
- 5** 10:55--11:12 [pdf pdf](#) Михайлов Алексей Юрьевич, "Эффективный метод учета трафика в ОС Linux"
- 11:12--11:17** **Нет** Оппонирование: Валишин Рамиль Равильевич
- 11:17--11:20** Вопросы и ответы
- 6** 11:20--11:37 [pdf ppt](#) Ядрищенская Ангелина Владимировна, "Сравнительный анализ потребительского кредитования в городе Переславле-Залесском"
- 11:37--11:42** [ppt](#) Оппонирование: Тарасова Ольга Викторовна
- 11:42--11:45** Вопросы и ответы

Подведение итогов, награждение

Секция: МПАО (Доклады)

Доклад	Решение	Место (проф.)	Место (все)
Отечественные СуперЭВМ и грид-системы. \ \ Проблемы развития национальной киберинфраструктуры в России (Абрамов Сергей Михайлович, Заднепровский Вадим Федорович, Московский Александр Александрович)	----- ▾		1
Эффективный метод учета трафика в ОС Linux (Михайлов Алексей Юрьевич)	Диплом 1 степени ▾	1	2
Управление ориентацией сферы, катящейся по плоскости (Маштаков Алексей Павлович)	Диплом 2 степени ▾	3	3
Эффективное использование распределенных хранилищ данных (Сергеева Екатерина Олеговна)	Диплом 2 степени ▾	5	4
Динамическое управление виртуальными инструментами на вычислительном кластере (Московский Александр Александрович, Первин Артем Юрьевич, Walker Bruce J)	----- ▾	7	5
Множество разреза в задаче Эйлера об эластиках (Ардентов Андрей)	Диплом 3 степени ▾	14	6
Субриманова задача на группе движений плоскости (Касимов Вениамин)	Диплом 3 степени ▾	13	7
Приложение метода наименьших квадратов к задачам моделирования и оптимизации (Блинов Александр Олегович, Фраленко Виталий Петрович)	----- ▾	12	8
Алгоритмы прогнозирования аппаратных сбоев в системе мониторинга кластерных установок (Ардентов Андрей, Московский Александр Александрович, Первин Артем Юрьевич, Стоцкий Максим Викторович)	----- ▾	4	9
Термодинамический анализ возможностей абсорбционного цикла (Григорьевский Иван Николаевич)	----- ▾	15	10
Средства когнитивной графики для отображения и анализа текущего состояния наземных станций командно-измерительных систем (Емельянова Юлия Геннадиевна)	----- ▾	2	11
Разработка системы информационной безопасности компьютерной сети <<Университета города Переславля>> им. ~А.~К.~Айламазяна (Шалауров Александр Сергеевич)	----- ▾	10	12
Организация и настройка терминального доступа в компьютерных классах Университета города Переславля им. А.К. Айламазяна (Гюлалиев Самир Гюлага оглы)	Премия им. В.Н.Ржевского ▾	9	13
Реализация механизма импорта/экспорта персональных данных пациентов в медицинской информационной системе <<Интерин>> и создание подсистемы заведения амбулаторных карт пациентов на его основе (Подольский Вячеслав Владимирович)	----- ▾	6	14

Начисление баллов за участие в конференции

Статистика баллов за конференцию "XII ежегодная научно-практическая конференция УГП им. А.К.Айламазяна"

Обновить таблицу

ФИО	Баллы	Из чего получилось суммарное число баллов
Ivanov Egor	0,0	зам.(0,0)
Walker Bruce J	32,8	попад.(3,3) рец.(18,0) стат.(10,0) зам.(1,5)
Аббязова Адэля Ильнуровна	80,5	оц.выст.(6,6) опп.(3,5) рец.(41,8) стат.(26,6) зам.(2,0)
Абрамов Николай Сергеевич	27,3	оц.выст.(7,0) рец.(18,8) зам.(1,5)
Абрамов Сергей Михайлович	45,1	оц.выст.(6,7) попад.(3,3) сборн.(1,7) стат.(10,0) стат.(9,9) зам.(13,5)
Аввакумова Наталья Николаевна	26,8	оц.выст.(7,3) рец.(19,5) зам.(0,0)
Аксенова Екатерина Игоревна	83,2	оц.выст.(7,0) попад.(10,0) выступ.(18,0) диплом 3.(10) рец.(13,4) стат.(23,3) зам.(1,5)
Алимов Александр Андреевич	0,0	зам.(0,0)
Алимов Дмитрий Владимирович	0,0	зам.(0,0)
Амбарцумова Регина Геннадьевна	0,0	зам.(0,0)
Амелькин Сергей Анатольевич	7,2	оц.выст.(7,2) зам.(0,0)
Андреев Владимир Андреевич	0,0	зам.(0,0)
Анна Тен Олеговна	6,4	оц.выст.(6,4) зам.(0,0)
Анпилогов Артем Олегович	46,8	оц.выст.(7,5) опп.(7,6) рец.(7,4) стат.(24,3) зам.(0,0)
Антонов Юрий Святославович	14,2	оц.выст.(7,5) рец.(6,2) зам.(0,5)
Антошкина Александра Анатольевна	0,0	зам.(0,0)
Антошкин Антон Викторович	0,0	зам.(0,0)
Ардентов Андрей	151,3	оц.выст.(6,4) попад.(2,5) попад.(10,0) выступ.(24,4) выступ.(12,6) диплом 3.(10) рец.(50,0) стат.(7,3) стат.(28,1) зам.(0,0)
Ардыльян Галина Николаевна	8,5	оц.выст.(8,5) зам.(0,0)
Артамошкин Дмитрий	29,2	оц.выст.(7,8) опп.(3,5) рец.(11,9) зам.(6,0)
Атаманов Владимир	0,0	зам.(0,0)

Наведите на сокращенное слово и вы увидите его расшифровку

Первая практика программирования — развитие ИС Университета (edu.botik.ru)

- ❑ Обязательный предмет на младших курсах у всех студентов
- ❑ Участие студентов во всех гранях работы с системой
 - обсуждение перспектив и направлений развития
 - написание новых модулей
 - документирование системы, поддержка актуальности документации
 - для разработчиков
 - для пользователей
 - поддержка пользователей, консультации
 - обработка заявок пользователей и сообщений об ошибках
 - локализация и исправление ошибок
 - модернизация и развитие существующей функциональности

Проблемы поддержки и развития системы

- ❑ Высокий уровень инновационности (наукоемкости) и нестандартности решений
- ❑ Система высокой ответственности
 - отрицательный результат не есть результат
 - требуется высокое качество и надежность
- ❑ Особенности состава группы разработки и сопровождения
 - немного взрослых разработчиков и идеологов
 - много студентов с младших курсов
- ❑ Большая часть кода написана студентами, и, как правило, с младших курсов: **«Это первая программа в моей жизни!»**
- ❑ Большая текучесть кадров в группе разработки, особенно — в группе кодирования, — низкая мотивация
- ❑ Огромная нагрузка на взрослых разработчиков
- ❑ Инициативный характер проекта, отсутствие ресурсной поддержки
- ❑ Огромный срок разработки — начало **~2007**

Текущее состояние системы: сильные и слабые стороны

- 😊 Написанные возможности надежны
- 😊 В целом, принятые при проектировании решения оправдали себя
- 😞 Есть проблема с производительностью
 - назрела необходимость переработки «движка»
- 😞 Высокая необходимость развития системы
 - реализация новых возможностей
 - совершенствование существующих интерфейсов и возможностей
- 😞 Высокие требования на подготовку исполнителей: погружение в особенности нестандартного «движка»

2013–2014: Предпринятые усилия

- Дифференциация студентов
 - группа сопровождения
 - подготовительная группа
 - группа разработки
- Серьезное усиление «взрослой части» за счет аспирантского корпуса
 - преподавание в подготовительной группе
 - выдача и трекинг заданий
 - приемочный контроль реализованного кода



edu.botik.ru

**Спасибо за внимание,
ГОТОВЫ ОТВЕТИТЬ НА ВОПРОСЫ**

УНИВЕРСИТЕТ